



**MANUAL DE MONTAGEM
ASSEMBLY INSTRUCTIONS
INSTRUCCIONES DE MONTAJE**

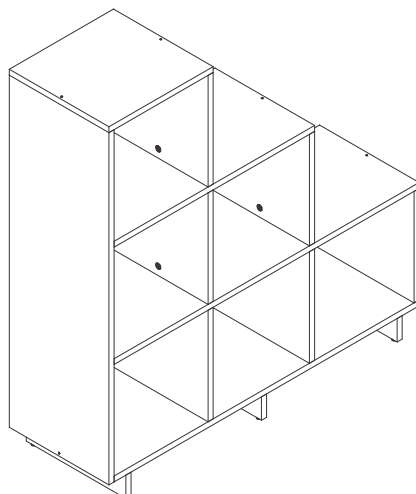
**COD BR: BE 19-06
COD US: 26AMC6, 26AMC49**

Sumário Summary Resumen

Introdução Introduction Introducción	3
Antes de começar Before starting Antes de comenzar	4
Evite acidentes Avoid accidents Evitar accidentes	4
Dimensões e ferramentas Dimensions and tools Dimensiones y herramientas	5
Identificação das peças Identifying parts Identificación de las piezas	6
Acessórios incluídos na caixa Hardware included in box Accesorios incluidos en la caja	7
Montagem do móvel Furniture assembly Montaje del mueble	8

Introdução Introduction Introducción

Leia atentamente este manual e siga os passos indicados para uma perfeita montagem.
Read this manual and follow the steps for the perfect fit.
Lea este manual y siga los pasos para el ajuste perfecto.

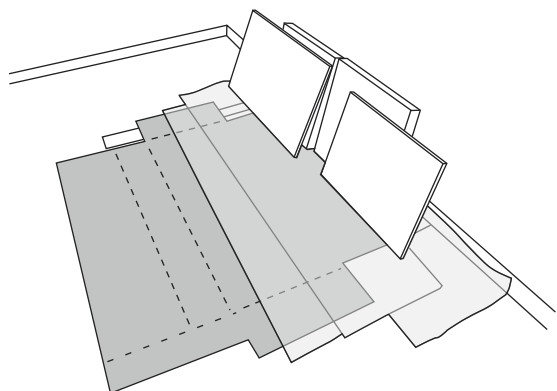


Antes de começar Before starting Antes de comenzar

Antes de começar a montagem prepare o ambiente, deixando-o completamente limpo e com bom espaço para iniciar o trabalho.

Prepare the room before starting the assembly, leaving it completely clean and the area in good condition to start the work.

Antes de comenzar el montaje preparar el ambiente, dejándolo completamente limpio y con bueno espacio para comenzar el trabajo.



Utilize o papelão da própria embalagem para separar e apoiar as peças retiradas das caixas.

Use the cardboard of the packaging to separate and support the parts removed from the boxes.

Utilice el cartón de la embalaje para separar y apoyar las piezas desmontadas de las cajas.

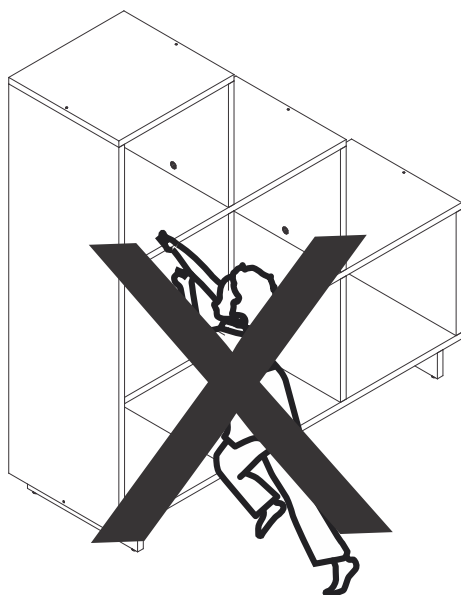


Forre a área de montagem com um cobertor ou tapete. Assim, você evita avarias nas peças durante o processo de montagem.

Cover the assembly area with a blanket or carpet to avoid damaging the parts during the assembly process.

Cubrir la zona de ensamble con una manta o alfombra. De este modo, se evitan daños en las piezas durante el proceso de montaje.

Evite acidentes Avoid accidents Prevenir accidentes



Não escale ou se apoie no móvel.

Do not climb or lean on the furniture.

No se suba ni se apoye en el mueble.

Dimensões e ferramentas
Dimensions and tools
Dimensiones y herramientas

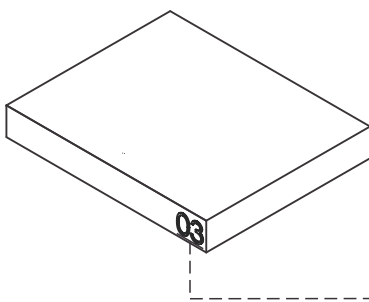
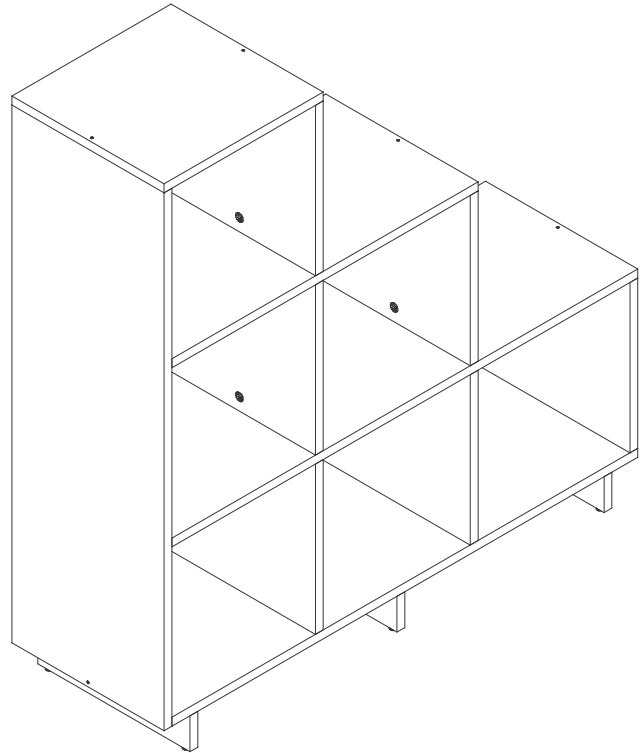
L: 915 A:900 P: 294 mm

Dimensions:

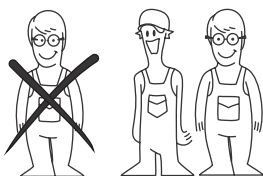
W: 36.02 H: 38.58 D: 11.57 inches

Dimensiones:

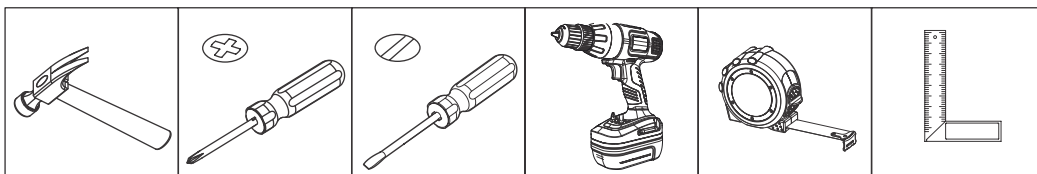
L: 915 A: 900 P: 294 mm



UTILIZE ALCOOL PARA REMOVER O NUMERO DAS PEÇAS
USE ALCOHOL TO REMOVE PART NUMBERS
UTILICE ALCOHOL PARA ELIMINAR EL NUMERO DE LAS PIEZAS



Para facilitar a montagem, utilize uma parafusadeira elétrica.
To improve assembly, use an electronic screwdriver.
Para facilitar el armado, utilice un destornillador eléctrico.

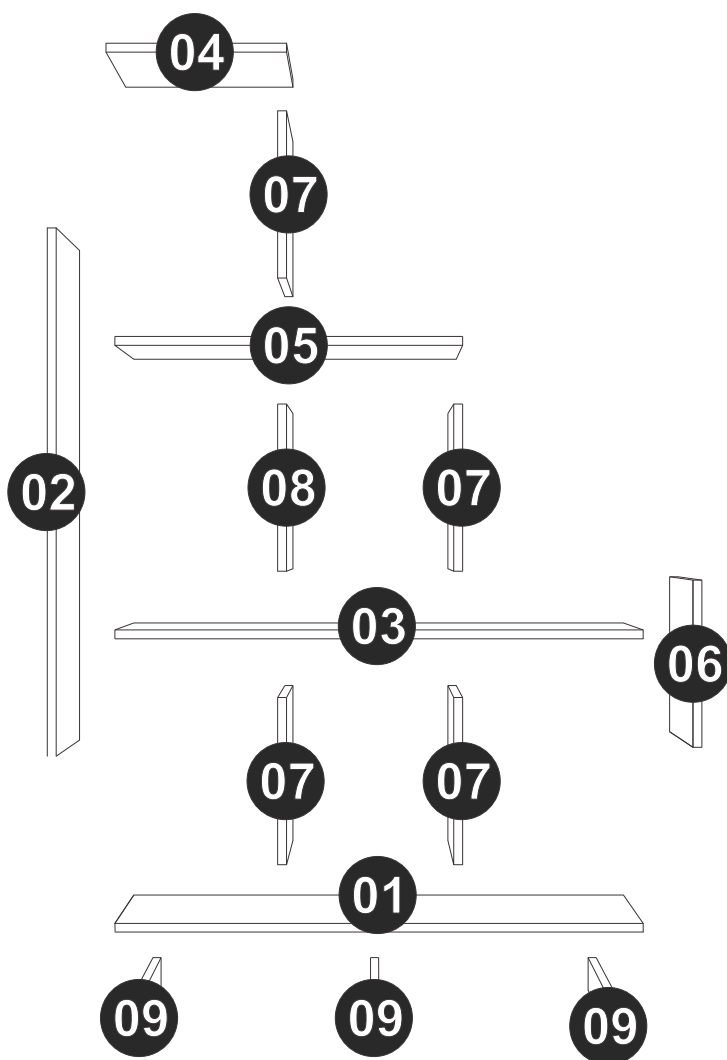


COD BR: BE 19-06
 COD US: 26AMC6, 26AMC49

PEÇA	DESCRIÇÃO	QUANT.
001	BASE	1
002	LATERAL ESQUERDA	1
003	PRATELEIRA MAIOR	1
004	TAMPO	1
005	PRATELEIRA MENOR	1
006	LATERAL DIREITA	1
007	DIVISÓRIA A	4
008	DIVISÓRIA B	1
009	PÉS	3

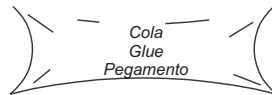
PART	DESCRIPTION	QTY
001	BASE	1
002	LEFT SIDE	1
003	LONGER SHELF	1
004	TOP	1
005	LOWER SHELF	1
006	RIGHT SIDE	1
007	DIVISION A	4
008	DIVISION B	1
009	FEET	3

PIEZA	DESCRIPCIÓN	CANTIDAD
001	BASE	1
002	LATERAL IZQUIERDA	1
003	ESTANTE MAYOR	1
004	TAPA	1
005	ESTANTE MENOR	1
006	LATERAL DERECHA	1
007	DIVISORIO A	4
008	DIVISORIO B	1
009	PIES	3

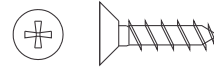




PÉS REDONDOS x 6
 ROUND FEET x 6
 PIES REDONDOS x 6



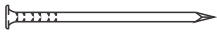
EF 000008x 1



EF 000106 x 24



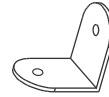
EF 000033x 20



EF 000168 X 6



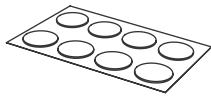
EF 000132 x 8



EF 000265 X 9



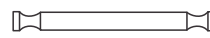
GIZ x 01
 CHALK x 01
 TIZA x 01



TAPA FUROS x 16
 STICKER x 16
 TAPAS PLÁSTICAS x 16



EF 000016 x 3



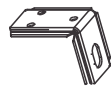
EF 000067 X 3



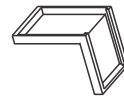
EF 000094 X 2



EF 000215 X 8



EF 000242 X 3



CAPA PLÁSTICA X 3
 PLASTIC COVER X 3
 CAPA PLASTICA X 3

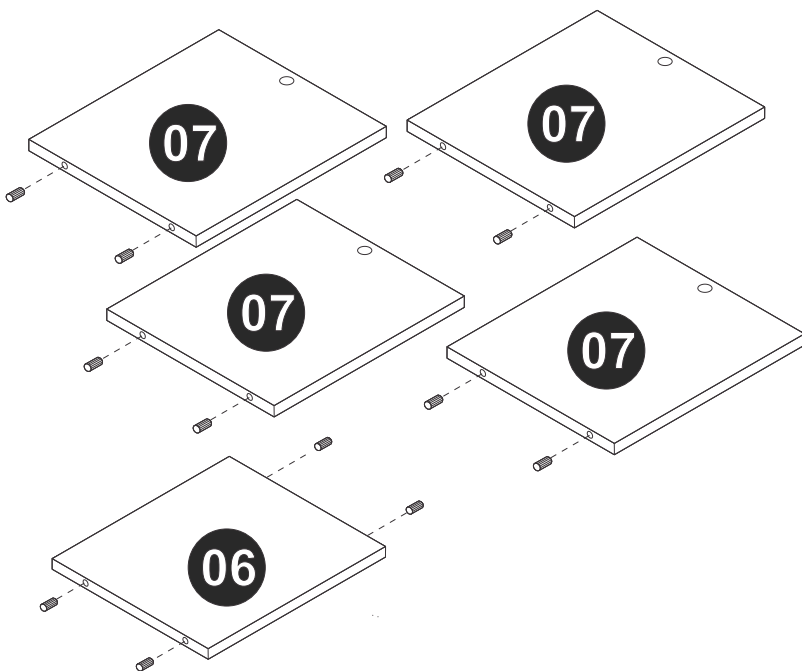
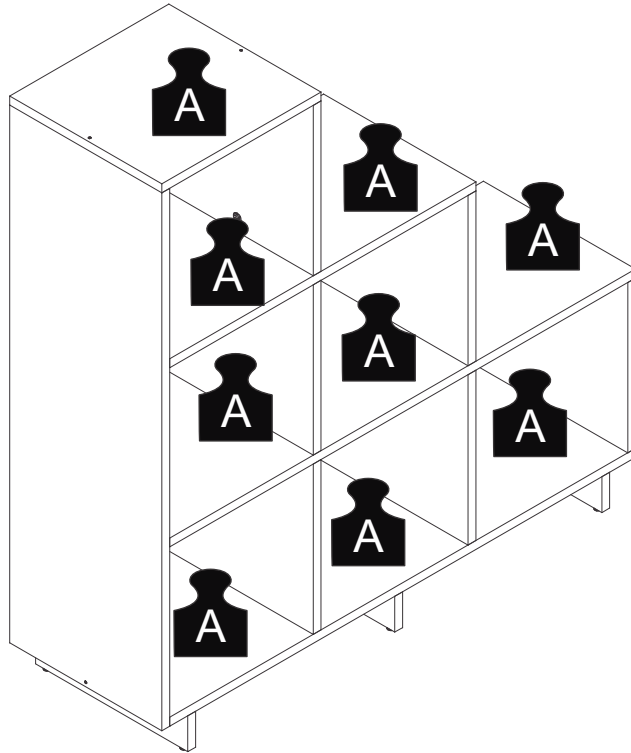


EF 000247 X 6



EF 000468 X 3

A = 3KG - 6.61LB

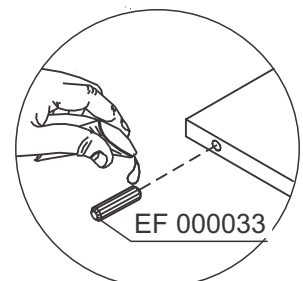


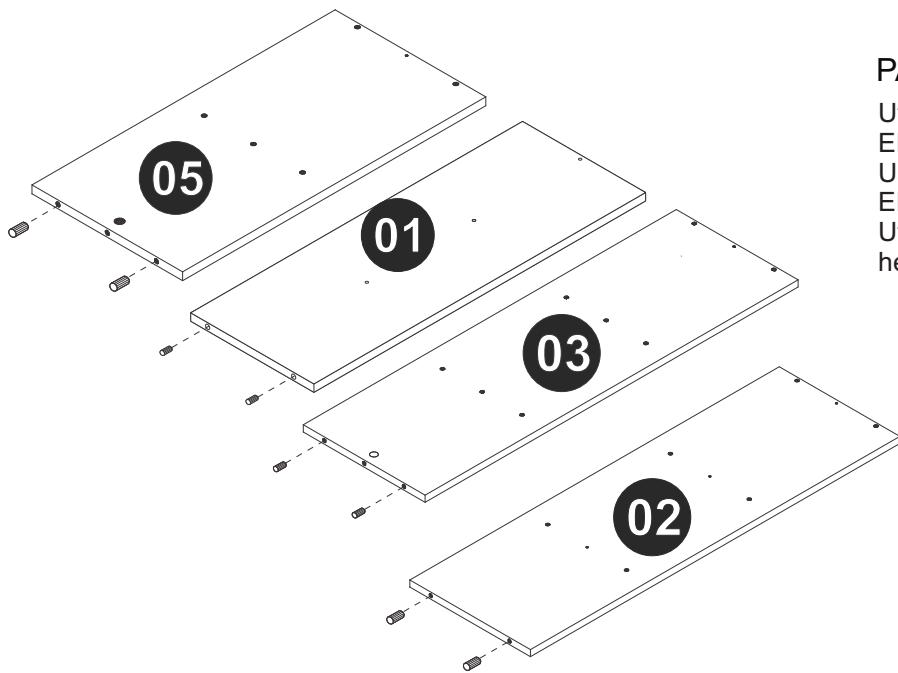
PASSO 1 / STEP 1 / PASO 1

Utilize a cola (EF 000008) antes de inserir a ferragem EF 000033 nas peças 06 e 07.

Use the glue (EF 000008) before connecting hardware EF 000033 into pieces 06 and 07.

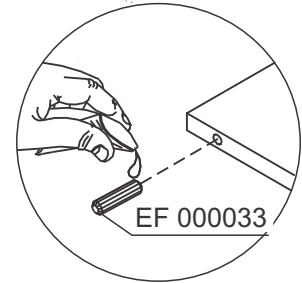
Utilice el pegamento (EF 000008) antes de añadir el herraje EF 000033 en las piezas 06 y 07.





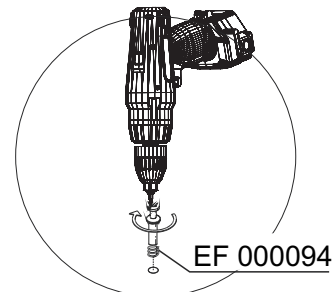
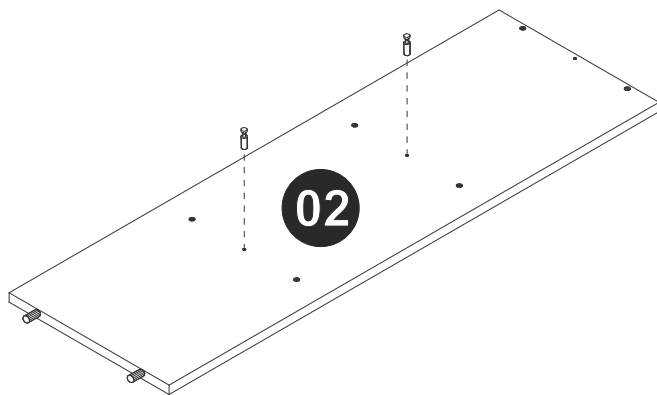
PASSO 2 / STEP 2 / PASO 2

Utilize a cola (EF 000008) antes de inserir a ferragem EF 000033 nas peças 01, 02, 03 e 05.
 Use the glue (EF 000008) before connecting hardware EF 000033 into pieces 01, 02, 03 and 05.
 Utilice el pegamento (EF 000008) antes de añadir el herraje EF 000033 en las piezas 01, 02, 03 y 05.



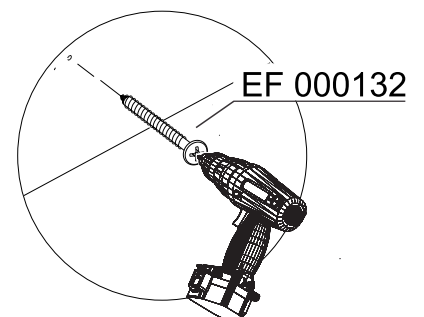
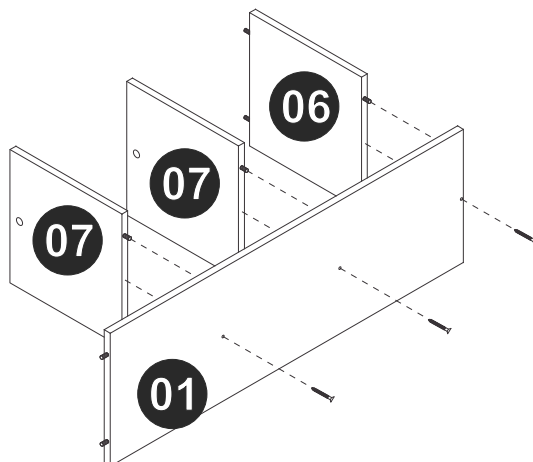
PASSO 3 / STEP 3 / PASO 3

Fixe a ferragem EF 000094 na peça 02.
 Fix hardware EF 000094 into piece 02.
 Fije el herraje EF 000094 en la pieza 02.

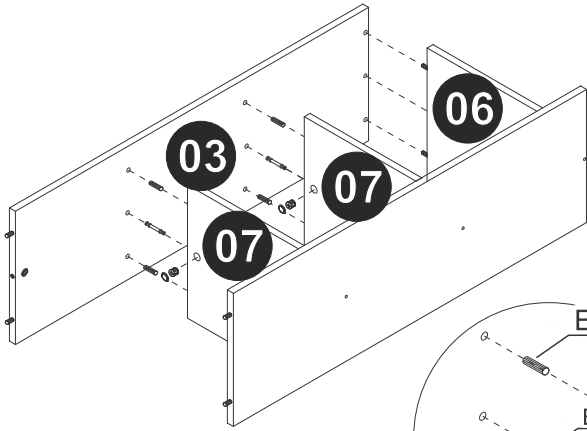


PASSO 4 / STEP 4/ PASO 4

Conecte as peças 01, 06 e 07 utilizando a ferragem EF 000132.
 Connect pieces 01, 06 and 07 using hardware EF 000132.
 Junte las piezas 01, 06 y 07 utilizando el herraje EF 000132.

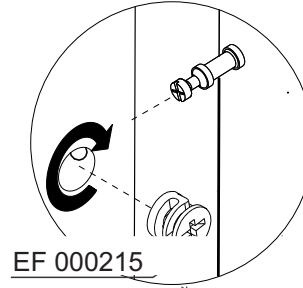
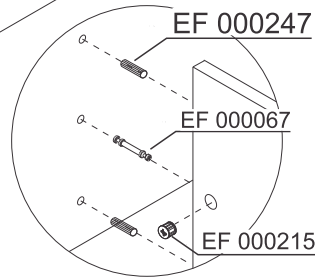


PASSO 5 / STEP 5 / PASO 5

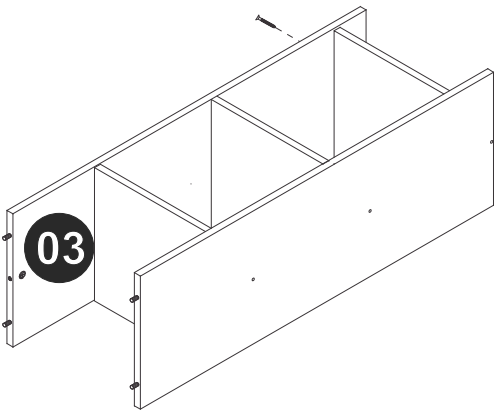


Insira a ferragem EF 000067 e EF 000247 nos locais indicados e encaixe a peça 03 na parte montada no passo anterior, aperte usando a ferragem EF 000215, de acordo com a imagem.
Insert hardware EF 000067 and EF 000247 in the indicated places and fit piece 03 at the pieces assembled previously, use hardware EF 000215 to tighten.

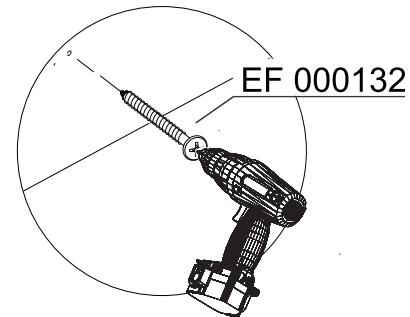
Añade los herrajes EF 000067 y EF 000247 en los lugares indicados. Junte la pieza 03 en la parte armada en el paso anterior, utilice el herraje EF 000215 para apretar.



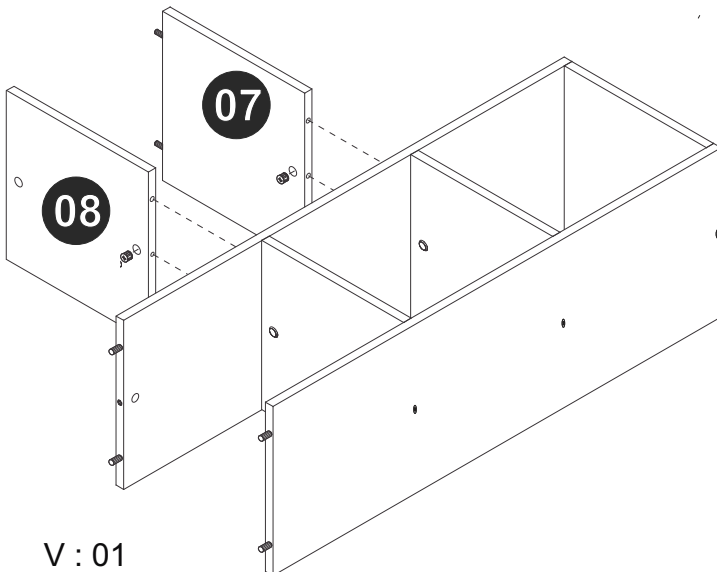
PASSO 6 / STEP 6 / PASO 6



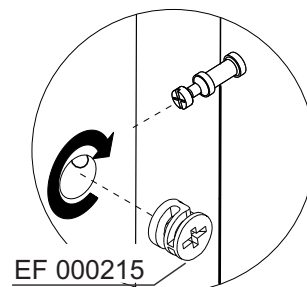
Use a ferragem EF 000132 para fixar a peça 03.
Use hardware EF 000132 to fix piece 03.
Utilice el herraje EF 000132 para fijar la pieza 03.



PASSO 7 / STEP 7 / PASO 7

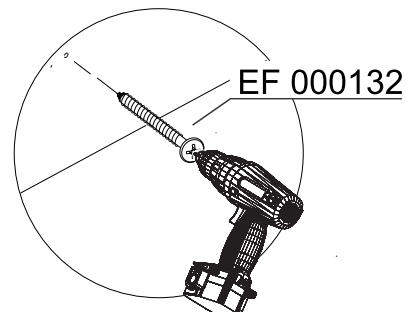
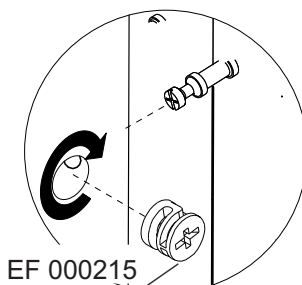
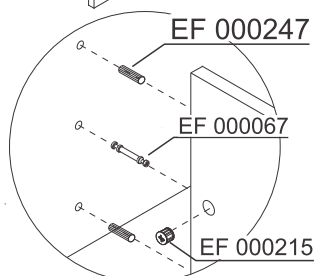
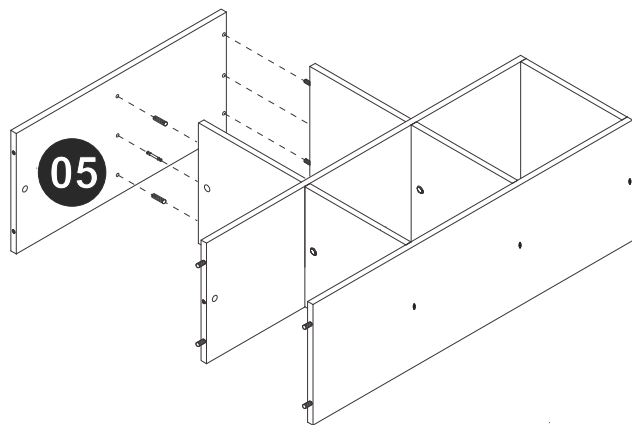


Conecte as peças 07 e 08 na parte montada no passo anterior, insira a ferragem EF 000215 e gire para apertar.
Connect pieces 07 and 08 to the part assembled on previous step, insert hardware EF 000215 and turn to tighten.
Junte las piezas 07 y 08 a la parte armada en el paso anterior, añada el herraje EF 000215 y gire para apretar.



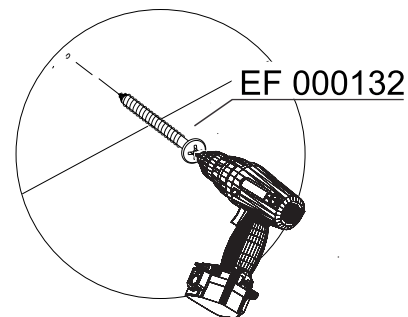
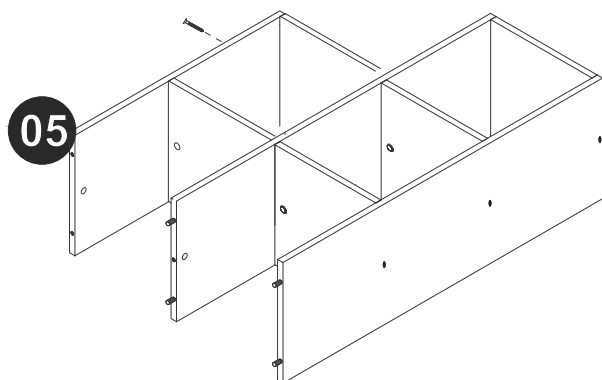
PASSO 8 / STEP 8 / PASO 8

Insira a ferragem EF 000067 e EF 000247 nos locais indicados. Encaixe a peça 05 na parte montada no passo anterior, aperte usando a ferragem EF 000215, de acordo com a imagem. Insert hardware EF 000067 and EF 000247 in the indicated places. Fit piece 05 at the pieces assembled previously, use hardware EF 000215 to tighten. Añade los herrajes EF 000067 y EF 000247 en los lugares indicados. Junte la pieza 05 en la parte armada en el paso anterior, utilice el herraje EF 000215 para apretar.



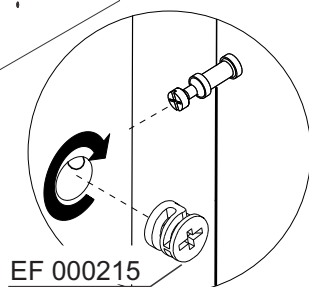
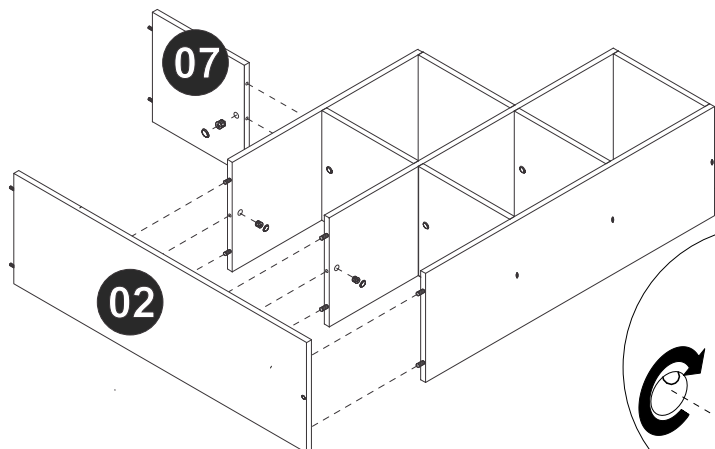
PASSO 9 / STEP 9 / PASO 9

Use a ferragem EF 000132 para fixar a peça 05. Use hardware EF 000132 to fix piece 05. Utilice el herraje EF 000132 para fijar la pieza 05.



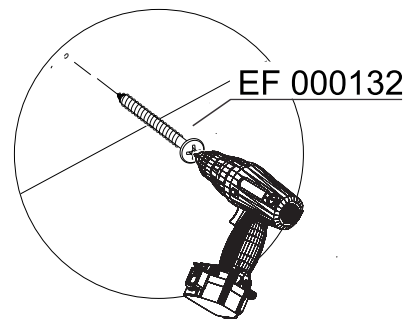
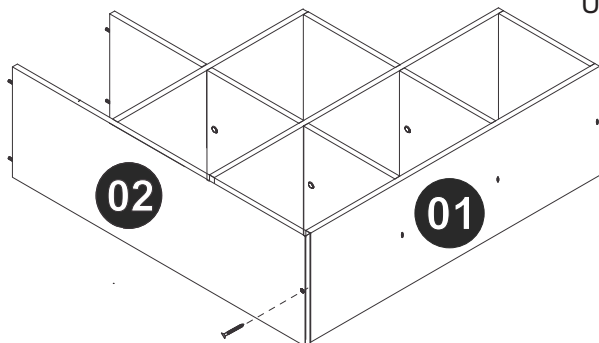
PASSO 10 / STEP 10 / PASO 10

Encaixe as peças 07 e 02 na parte montada no passo anterior, insira a ferragem EF 000215 e gire para apertar. Fit pieces 07 and 02 at the pieces assembled previously, insert hardware EF 000215 and turn to tighten. Junte las piezas 07 y 02 en la parte armada en el paso anterior, añada el herraje EF 000215 y gire para apretar.



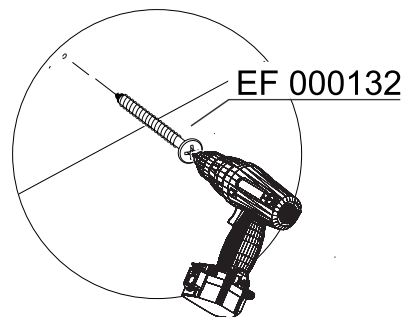
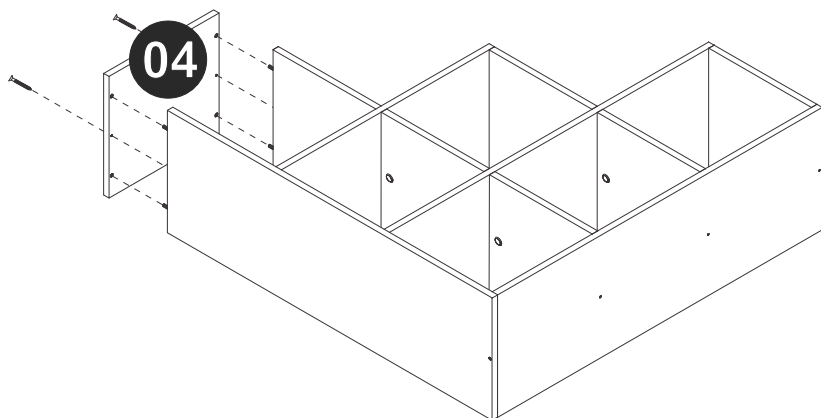
PASSO 11 / STEP 11/ PASO 11

Use a ferragem EF 000132 para fixar a peça 02 à peça 01.
Use hardware EF 000132 to fix piece 02 to piece 01.
Utilice el herraje EF 000132 para fijar la pieza 02 a la pieza 01.



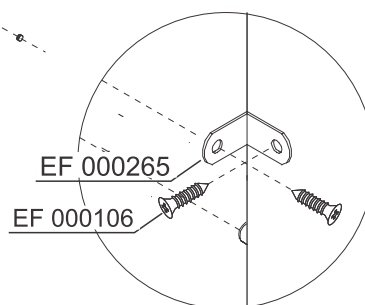
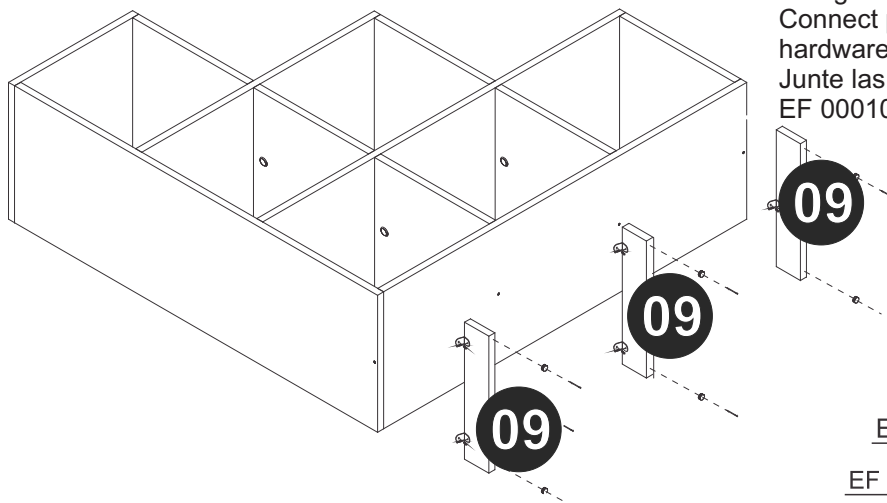
PASSO 12 / STEP 12 / PASO 12

Use a ferragem EF 000132 para fixar a peça 04.
Use hardware EF 000132 to fix piece 04.
Utilice el herraje EF 000132 para fijar la pieza 04.



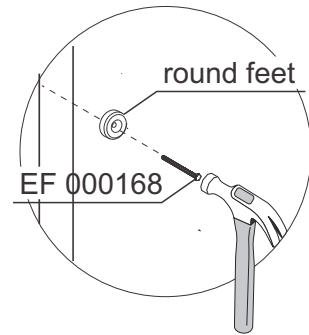
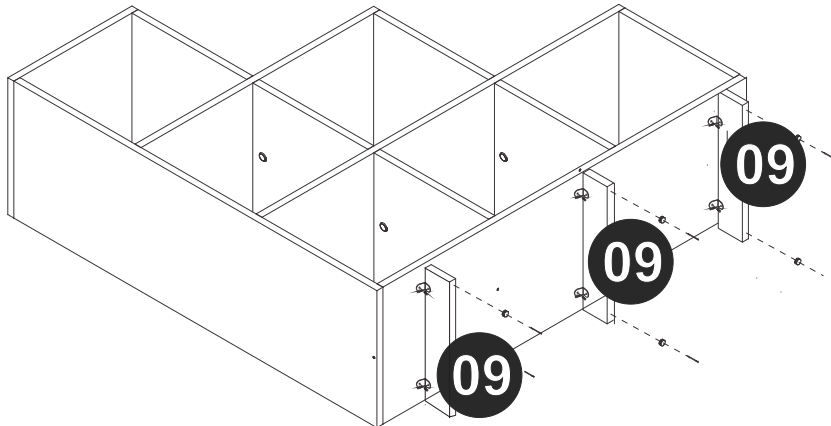
PASSO 13 / STEP 13 / PASO 13

Conecte as peças 09 ao móvel montado utilizando a ferragem EF 000106 e EF 000265.
Connect pieces 09 to the part assembled furniture using hardware EF 000106 and EF 000265.
Junte las piezas 09 al mueble armado utilizando el herraje EF 000106 y EF 000265.



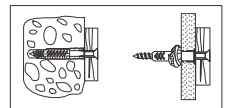
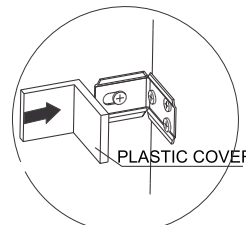
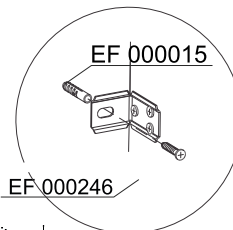
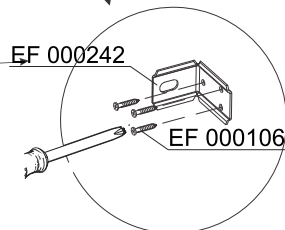
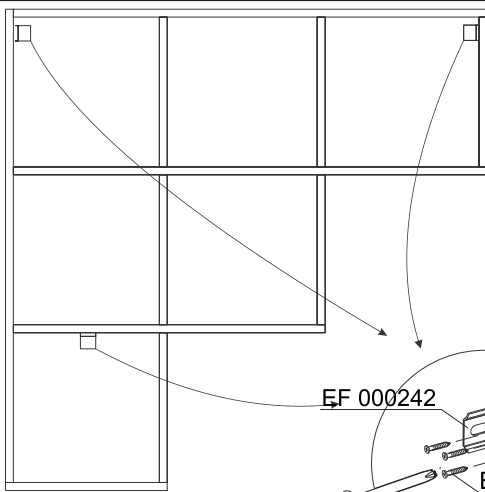
PASSO 14 / STEP 14 / PASO 14 Opção para piso
Floor option
Opción para piso

Fixe os pés redondos nas peças 09 utilizando a ferragem EF 000168.
Fix the round feet at pieces 09 using hardware EF 000168.
Fije los pies redondos en las piezas 09 utilizando EF 000168.



PASSO 15 / STEP 15 / PASO 15 Opção para parede
Wall option
Opción para pared

Fixe a ferragem EF 000242 ao móvel usando a ferragem EF 000106.
Fix hardware EF 000242 at the furniture, using hardware EF 000106.
Fije el herraje EF000242 en el mueble utilizando el herraje EF000106.



Perfure a parede com uma broca de 6 mm. Insira a ferragem EF 000015 na parede. Fixe os móveis na parede usando o hardware EF 000246.

Drill de wall with an 6mm drill bit. Insert hardware EF 000015 into the wall. Fixe the furniture in the wall using hardware Ef000246.

Fije el mueble en la pared utilizando el herraje EF 000246.

PASSO 16 / STEP 16 / PASO 16

Use os tapa furos para cobrir os parafusos aparentes.
Use o giz para dar o acabamento final ao produto.
Use stickers to cover apparent screws.
Use the chalk to give the final finish on the product.
Utilice los tapa huecos para cubrir los tornillos aparentes.
Utilice la tiza para dar el acabado final al producto.

